

DACIA

# DACIA SANDERO STEPWAY



1

## EXPLORE O SEU SANDERO STEPWAY

DESCUBRA



2

## O SEU SANDERO STEPWAY NO DIA A DIA

DESCUBRA



3

## EQUIPAMENTOS E CARACTERÍSTICAS TÉCNICAS

DESCUBRA



4

## PURO E SIMPLES, O ESPÍRITO DACIA

DESCUBRA

**SIMPLESMENTE  
O ESSENCIAL**



# O SABOR DA EVASÃO NO QUOTIDIANO

O Dacia Sandero Stepway reafirma o seu estilo crossover: jogue até ao limite o jogo da evasão, graças à nova versão EXTREME que lhe confere um visual aventureiro ainda mais reforçado.



# O ESPÍRITO DE AVENTURA

Um só olhar e o desejo de evasão nasce com o Dacia Sandero Stepway. O capô esculpido, a face dianteira dinâmica, os resguardos de proteção e a elevada distância ao solo conferem-lhe o estilo enérgico e robusto de um autêntico crossover. Com faróis de LED, a assinatura luminosa em Y e a grelha dianteira em preto brilhante dão-lhe ainda mais carácter.



Viva plenamente a aventura com a versão EXTREME: retrovisores em castanho cobre, jantes em liga leve e antena shark com revestimento preto brilhante. Um estilo único realçado por elementos distintivos com motivos topográficos para o identificar melhor. Com o Extended Grip, irá dispor da aderência necessária para os caminhos mais difíceis (neve, areia e lama).



**Assinatura luminosa**



**Botão Extended Grip**



## UM CONFORTO BEM PENSADO

Toda a tecnologia de que necessita: entre a bordo sem esforço, graças ao cartão mãos-livres, e descubra o estilo do novo habitáculo. Na versão EXTREME, o interior dispõe dos novos estofos mistos em TEP MicroCloud lavável, tecido fácil de limpar e com o toque macio do veludo, que se encontra também no painel de bordo e nos apoios de braço. Os pormenores em castanho cobre e as linhas nos tapetes de habitáculo em borracha completam o espírito decididamente vocacionado para a vida ao ar livre.

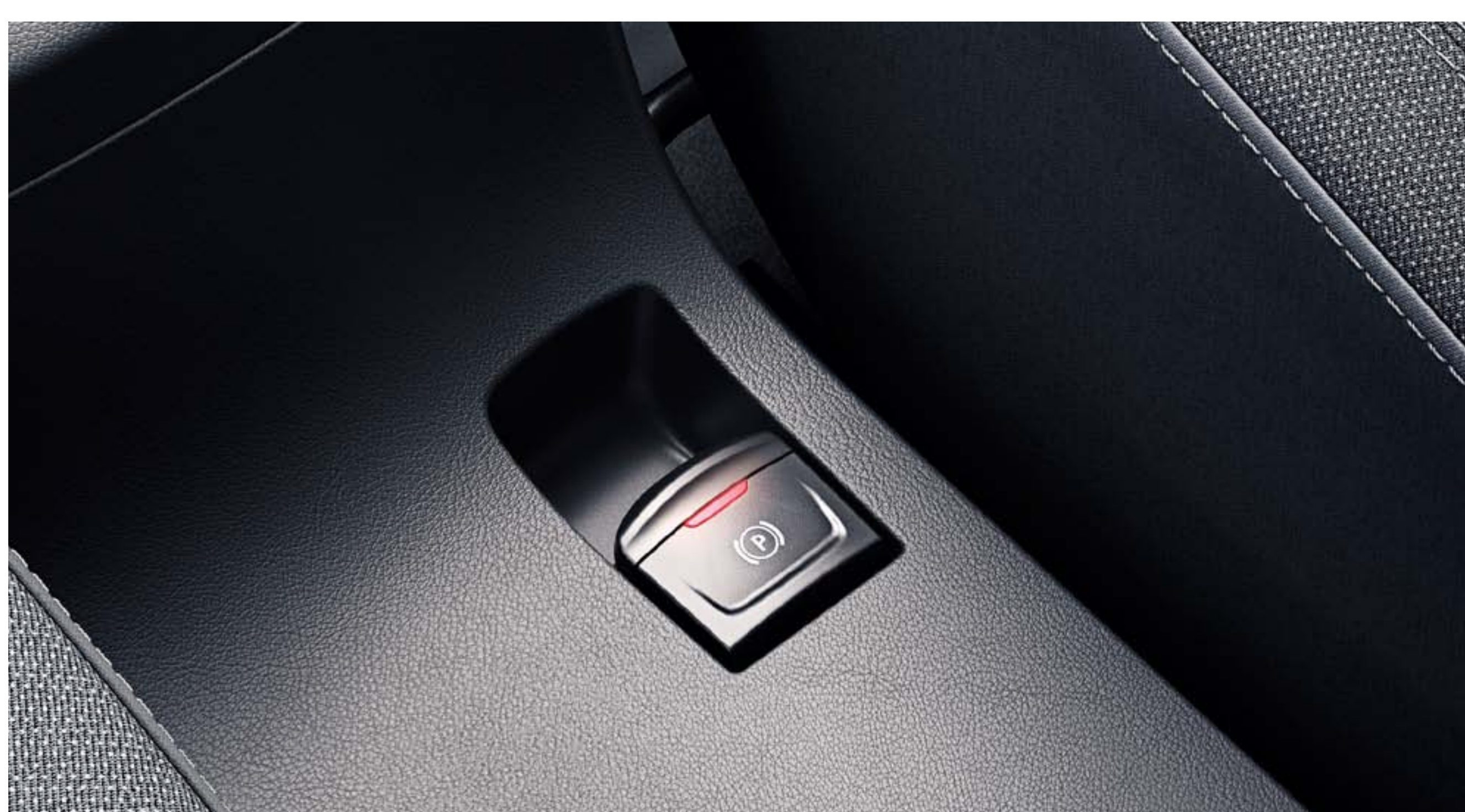
Em termos de equipamento, beneficie de bancos e volante reguláveis em altura e profundidade, travão de estacionamento elétrico e um espaço de arrumação fechado no apoio de braço: uma combinação perfeita de carácter prático e conforto. Ligue o seu smartphone com um cabo USB ou por Wi-Fi e controle as suas aplicações preferidas através do ecrã tátil de 8". Os comandos situados ao alcance da mão oferecem um acesso muito simples a todas as funcionalidades.



Estofos específicos Extreme



Ecrã tátil de 8" com Media Nav



Travão de estacionamento elétrico

[CLIQUE E CONFIGURE](#)

[VOLTAR AO INÍCIO](#)

# UM CROSSOVER POLIVALENTE

O Dacia Sandero Stepway aceita o desafio da vida real: com uma enorme bagageira extensível, passe num abrir e fechar de olhos da vida citadina à evasão. E continue a beneficiar das mais recentes tecnologias que lhe permitem circular com toda a tranquilidade.



# ESPAÇO PARA TODOS OS SEUS DESEJOS

Para isso, incline os bancos com um só gesto, ajuste a capacidade de carga em função das suas necessidades e torne inesquecíveis todos os seus momentos ao volante.



O novo teto de abrir convida a aproveitar plenamente o ambiente exterior. Graças a um sistema inteligente, transforme facilmente as barras de tejadilho em barras transversais para transportar uma bagageira de tejadilho, um porta-bicicletas ou porta-esquis. Preparado para novas sensações? É agora.



**Barras de tejadilho modulares**



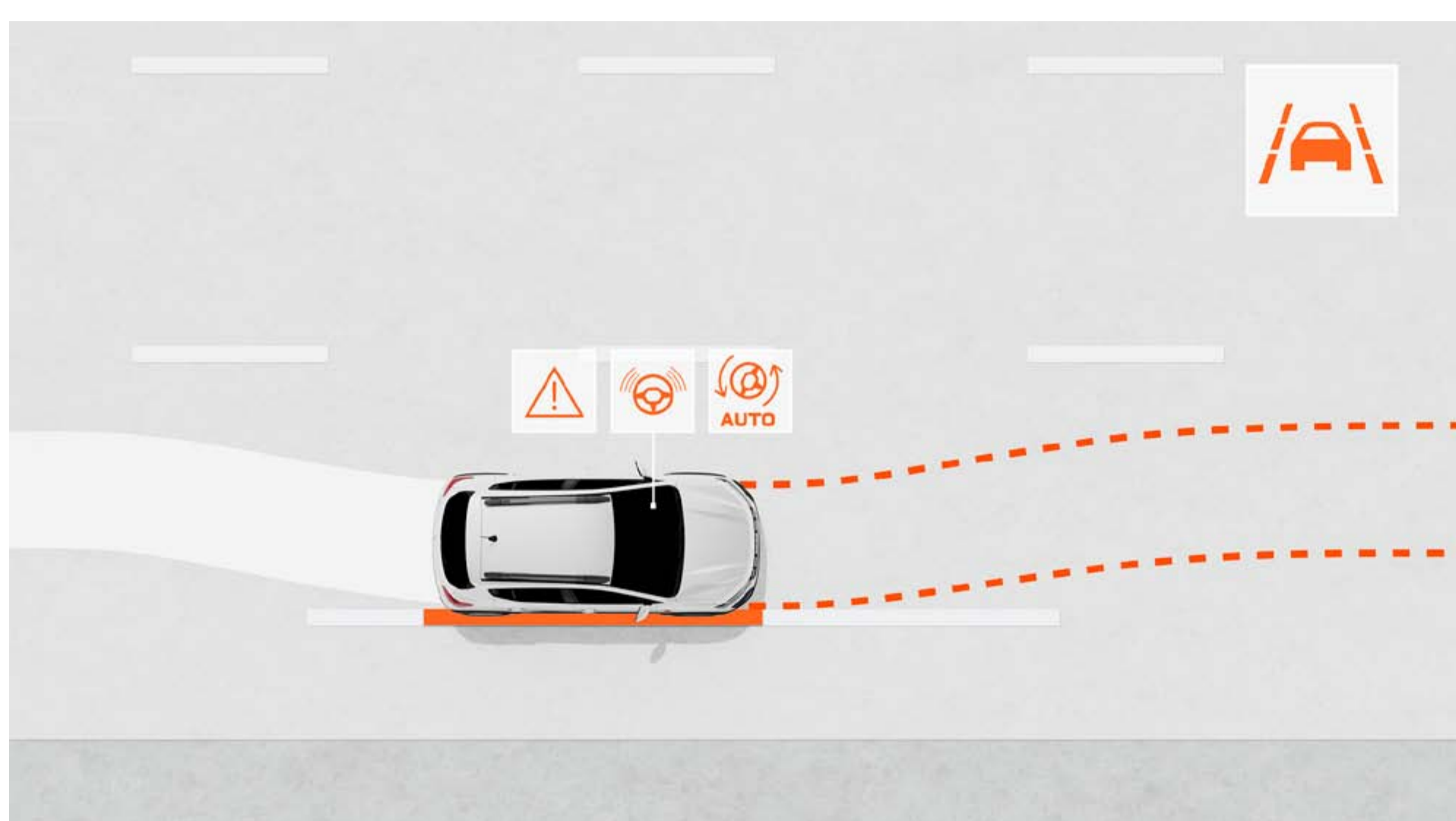
# SEMPRE EM SEGURANÇA

Para a Dacia, nada é mais importante do que melhorar continuamente a segurança dos seus veículos e, sobretudo, a dos seus ocupantes. Viaje com toda a serenidade graças ao sistema de travagem de emergência ativa, à ajuda ao arranque em subida, aos seis airbags de série e ao alerta de ângulo morto. O Dacia Sandero Stepway oferece-lhe o essencial para uma condução tranquila.



## SISTEMA DE TRAVAGEM DE EMERGÊNCIA ATIVA (AEBS) COM RECONHECIMENTO DE PEÕES E CICLISTAS

Este sistema evita o risco de colisão frontal com outros veículos, peões ou ciclistas em linha reta ou nos cruzamentos. Alerta o condutor e pode, se necessário, travar automaticamente o veículo.



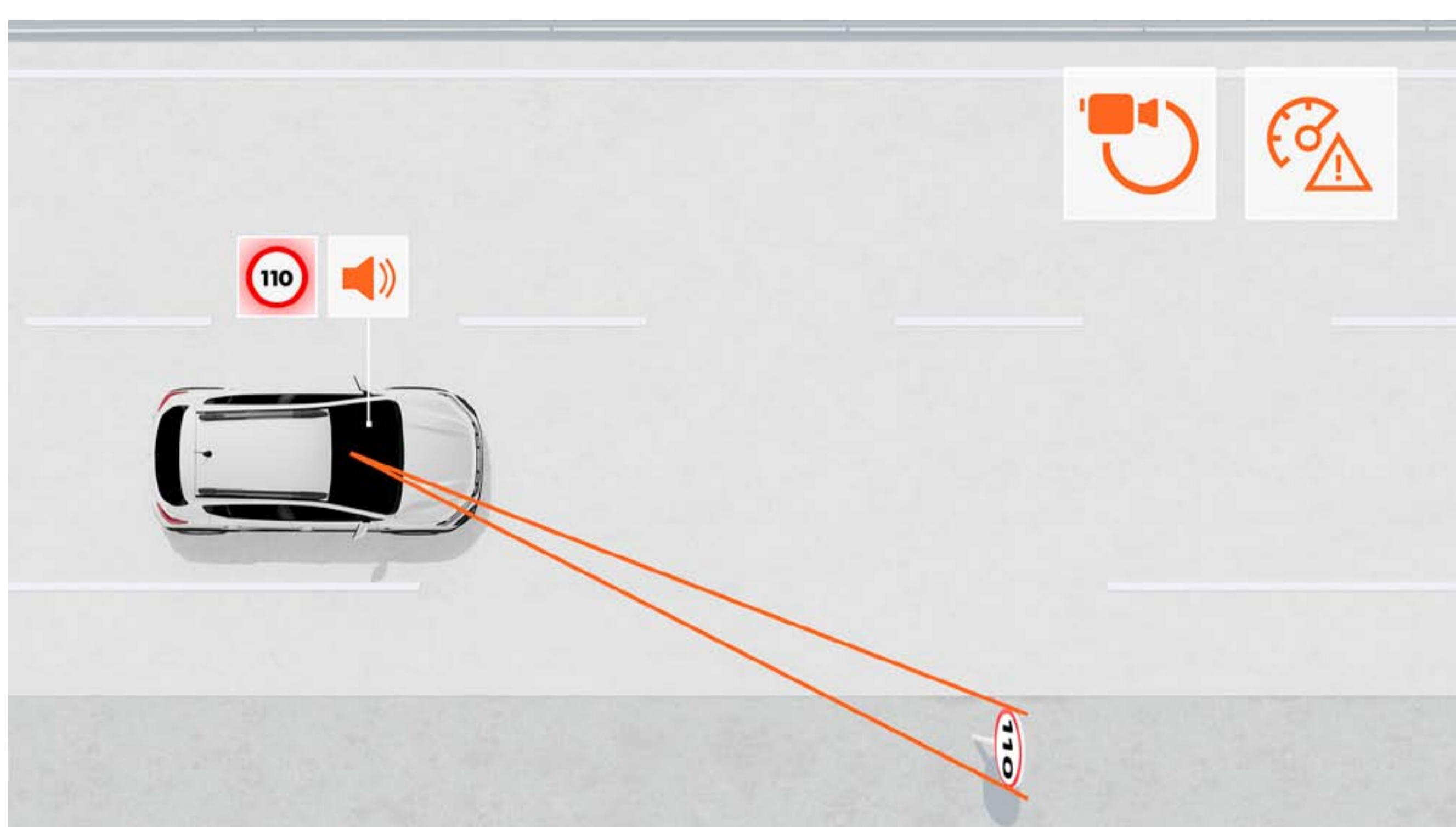
## ASSISTÊNCIA À MANUTENÇÃO NA FAIXA

Esta ajuda monitoriza a trajetória do veículo na sua via de trânsito e corrige-a, se necessário, através de uma ação automática da direção.



## ALERTA DE CANSAÇO E ATENÇÃO DO CONDUTOR

Esta ajuda à condução avisa o condutor se for detetada fadiga, através da análise de vários parâmetros, incluindo os movimentos do volante, para lhe recomendar que faça uma pausa.



## RECONHECIMENTO DOS SINAIS DE TRÂNSITO COM ALERTA DE EXCESSO DE VELOCIDADE

Este sistema indica, em tempo real e de uma forma muito fiável, a velocidade máxima permitida na estrada em que circula e avisa o condutor se estiver a exceder o limite de velocidade, através de alertas visual e sonoro (que podem ser desativados).

[CLIQUE E CONFIGURE](#)

[VOLTAR AO INÍCIO](#)

# DESCUBRA OS EQUIPAMENTOS

CORES



EMBELEZADORES DE RODA E JANTES



HARMONIAS INTERIORES



ACESSÓRIOS



MOTORIZAÇÕES



EQUIPAMENTOS E OPÇÕES



DIMENSÕES



# CORES



CAQUI LICHEN<sup>(1)\*</sup>



BRANCO GLACIAR<sup>(1)</sup>



PRETO NACARADO<sup>(2)</sup>



CINZENTO SCHISTE<sup>(2)</sup>



AZUL IRON<sup>(2)\*</sup>



BEGE SAFARI<sup>(2)\*</sup>



VERDE CEDAR<sup>(2)\*</sup>

(1) Pintura opaca. (2) Pintura metalizada.

\*Indisponível na versão ESSENTIAL.

Fotografias não contratuais.

[TRANSFERIR DACIA AR](#)

# EMBELEZADORES DE RODA E JANTES



**FLEXWHEEL 16" ATARA DARK**



**JANTE EM LIGA LEVE 16" DARK RANDIA<sup>(1)</sup>**



**JANTE EM LIGA LEVE 16" PRETA MAHALIA<sup>(2)</sup>**

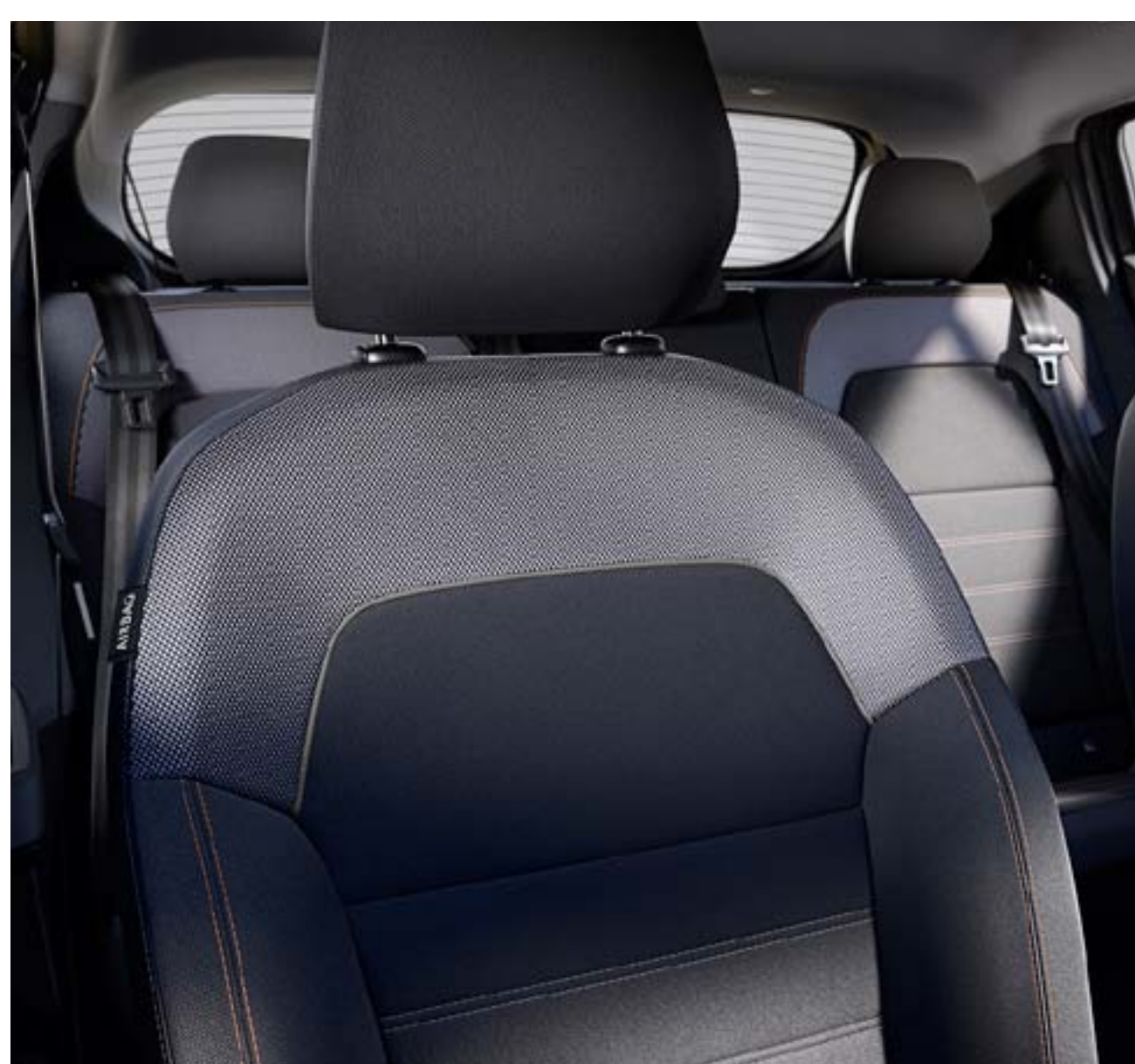
(1) Em opção.

(2) Apenas disponível na versão EXTREME.

[TRANSFERIR DACIA AR](#)

# HARMONIAS INTERIORES

## ESSENTIAL



## PRINCIPAIS EQUIPAMENTOS

### APRESENTAÇÃO EXTERIOR

- Grelha dianteira preta com o logótipo Dacia e a inscrição Stepway em branco
- Assinatura luminosa em LED
- Luzes diurnas em LED automáticas
- Jantes Flexwheel 16" Atara Dark
- Para-choques dianteiro e traseiro na cor da carroçaria
- Proteções inferiores dianteira e traseira em Cinzento Megalith
- Puxadores exteriores das portas em preto
- Retrovisores exteriores em preto
- Barras de tejadilho longitudinais modulares (Cinzento Megalith)

### APRESENTAÇÃO INTERIOR

- Contorno dos arejadores em preto
- Manípulos interiores das portas em preto
- Banco traseiro com encosto rebatível e fracionável 1/3-2/3
- Estofos específicos Essential & Expression

### SEGURANÇA ATIVA E PASSIVA

- Botão «My Safety» para gerir as ajudas à condução
- Sistema de antiblocagem das rodas (ABS) + assistência à travagem de emergência (AFU)
- Sistema de travagem de emergência ativa (AEBS) com reconhecimento de peões e ciclistas
- Controlo eletrónico de estabilidade (ESC) com ajuda ao arranque em subida (HSA)
- Chamada de emergência (E-call)
- Gravador de dados de eventos (acidente)
- Pré-equipamento de imobilização por alcóol
- Reconhecimento de sinais de trânsito com aviso de excesso de velocidade
- Alerta de saída de faixa
- Sistema de assistência à manutenção na faixa
- Sistema de alerta de cansaço e atenção do condutor
- Código QR Rescue Code® à frente/atrás
- Airbag frontal do condutor e Airbag frontal do passageiro desativável
- Airbags laterais tórax e tipo cortina
- Sistema de ajuda ao estacionamento traseiro

- Monitorização da pressão dos pneus
- Kit de enchimento e reparação de pneus
- Sistema de fixação Isofix para cadeira de criança nos lugares traseiros laterais

### CONDUÇÃO E DISPOSITIVOS DE CONTROLO

- Direção assistida elétrica
- Stop & Start, Modo ECO
- Computador de bordo: distância percorrida, velocidade média, autonomia, consumo médio (incluindo a versão GPL)
- Sensores de chuva e luminosidade
- Limitador de velocidade com alerta sonoro e regulador de velocidade

### VISIBILIDADE

- Retrovisores exteriores com regulação manual pelo interior

### CONFORTO

- Ar condicionado manual
- Trancamento elétrico das portas com telecomando por radiofrequência
- Trancamento automático das portas em andamento
- Elevadores elétricos de vidros dianteiros do condutor e passageiro
- Volante regulável em altura
- Luz de teto dianteira
- 1 tomada de 12V à frente

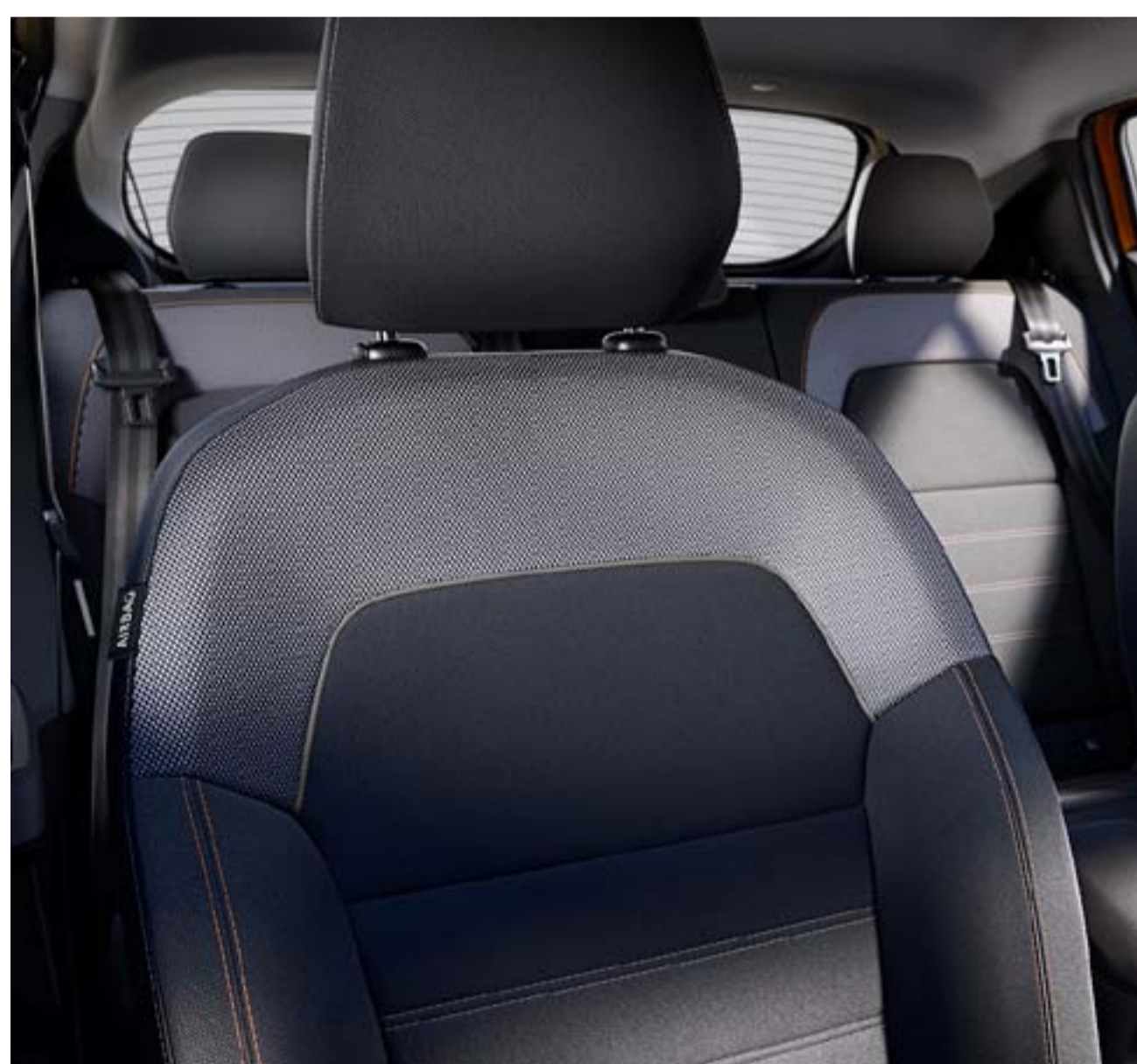
### MULTIMÉDIA E ÁUDIO

- Novo Media Control: rádio DAB com comandos no volante, 1 tomada jack e 1 tomada USB-C, 2 altifalantes, ligação Bluetooth® com comandos satélite no volante, suporte fixo para smartphone no painel de bordo, nova aplicação móvel Dacia Media Control para smartphone
- 1 tomada USB à frente

### OPÇÃO

- Pneu sobressalente + macaco (exceto GPL)
- Media display 8", replicação smartphone por fios, entrada USB-C, entrada USB e 4 altifalantes

## EXPRESSION



### PRINCIPAIS EQUIPAMENTOS EXPRESSION = ESSENTIAL +

#### APRESENTAÇÃO EXTERIOR

- Puxadores exteriores das portas na cor da carroçaria
- Retrovisores exteriores na cor da carroçaria
- Stickers brancos nas portas dianteiras
- Stickers de proteção lateral

#### APRESENTAÇÃO INTERIOR

- Contorno dos arejadores em cinzento fog
- Manípulos interiores das portas em cinzento aço
- Revestimento em tecido do painel de bordo e dos apoios de braço das portas dianteiras
- Volante soft feel regulável

#### VISIBILIDADE

- Faróis de nevoeiro
- Retrovisores exteriores com regulação elétrica

#### CONFORTO

- Elevador de vidros do condutor com função impulsional (e função antientalamento), sem função impulsional do lado do passageiro
- Elevadores elétricos de vidros traseiros
- Volante regulável em altura e profundidade

#### MULTIMÉDIA E ÁUDIO

- Media display 8", replicação smartphone por fios, entrada USB-C, entrada USB-A e 4 altifalantes

#### OPÇÕES

- Jantes em liga leve 16" Randia Dark
- Pack Nav: Media Nav + Extra map + MAPCARE 3A (mapa da Europa Ocidental ou Oriental + 6 atualizações gratuitas durante 3 anos), replicação de smartphone sem fios por wi-fi, 6 altifalantes (4 altifalantes + 2 tweeters)
- Pack City: sistema de ajuda ao estacionamento dianteiro e traseiro, câmara de visão traseira e alerta de ângulo morto
- Ar condicionado automático
- Teto de abrir elétrico
- Pneu sobressalente (exceto versão GPL)

## EXTREME



### PRINCIPAIS EQUIPAMENTOS EXTREME = EXPRESSION+

#### APRESENTAÇÃO EXTERIOR

- Design exterior específico com proteções de porta e stickers laterais distintivos
- Acabamento em castanho cobre: retrovisores exteriores, inscrição "Stepway" nas barras de tejadilho, friso decorativo nos faróis de nevoeiro
- Jantes em liga leve escurecidas 16" Mahalia
- Antena shark

#### APRESENTAÇÃO INTERIOR

- Estofos específicos EXTREME mistos em TEP MicroCloud lavável com costuras em castanho cobre e logótipo Dacia em relevo
- Decoração Castanho Cobre: frisos decorativos nos painéis das portas
- Revestimento em TEP MicroCloud no painel de bordo e nos apoios de braço das portas dianteiras
- Tapetes do habitáculo dianteiros e traseiros em borracha com inscrição
- Soleiras de porta com inscrição

#### SEGURANÇA ATIVA E PASSIVA

- Câmara de visão traseira

#### CONDUÇÃO E DISPOSITIVOS DE CONTROLO

- Função Extended Grip
- Cartão mãos-livres

#### CONFORTO

- Ar condicionado automático
- Bagageira modulável com piso falso

#### MULTIMÉDIA E ÁUDIO

- Suporte removível para smartphone

#### OPÇÕES

- Pack Nav: Media Nav + Extra map + MAPCARE 3A (mapa da Europa Ocidental ou Oriental + 6 atualizações gratuitas durante 3 anos), replicação de smartphone sem fios por wi-fi, 6 altifalantes (4 altifalantes + 2 tweeters)
- Pack Comfort: sistema de ajuda ao estacionamento dianteiro e traseiro, alerta de ângulo morto, banco do condutor regulável em altura, travão de estacionamento elétrico e consola central semi-elevada com apoio de braço e local de arrumação
- Sistema de aquecimento dos bancos dianteiros
- Teto de abrir elétrico

**EXTREME +  
DISPONÍVEL APENAS COM A OFERTA UP&GO**

# UP&GO

**+ EQUIPAMENTOS  
+ RAPIDAMENTE**

UP&GO é um Sandero Stepway com acabamento EXTREME com 10 equipamentos suplementares já incluídos, entregue mais rapidamente.

Sem opções a adicionar. Está tudo incluído.

Só tem de escolher o que é essencial:  
**a motorização e a cor da carroçaria.**



### EQUIPAMENTOS

Equipamentos suplementares numa versão já bem equipada



### ENTREGA ACELERADA

Receba o seu Dacia no mais curto prazo!



### E SEMPRE

**AO PREÇO DACIA**  
Uma aposta ganha!

## EQUIPAMENTOS SUPLEMENTARES INCLUÍDOS

- Travão de estacionamento elétrico com apoio de braço central elevado que inclui um espaço de arrumação, 1 tomada de 12 V e 1 tomada USB-C na traseira
- Sistema de ajuda ao estacionamento dianteiro
- Alerta de ângulo morto
- Media Nav: sistema multimédia com ecrã tátil de 8", navegação com Map Care (cartografia Europa Ocidental + 6 atualizações gratuitas durante 3 anos), rádio digital DAB, replicação de smartphone através de cabo USB ou sem fios por Wi-Fi, ligação Bluetooth®, comandos satélite no volante, 6 altifalantes (4 altifalantes + 2 tweeters), 1 tomada USB-C e 1 tomada USB-A
- Pneu sobressalente + macaco (exceto GPL)

## MOTORIZAÇÕES

A escolha é sua: ECO-G 100 (Bi-Fuel) ou TCe 110.

## CORES

Escolha a sua cor preferida de entre as 7 cores do Stepway:

- Branco Glaciar<sup>(1)</sup>
- Caqui Lichen<sup>(1)</sup>
- Preto Nacarado<sup>(2)</sup>
- Cinzento Schiste<sup>(2)</sup>
- Azul Iron<sup>(2)</sup>
- Verde Cedar<sup>(2)</sup>
- Bege Safari<sup>(2)</sup>

(1) Pintura opaca.

(2) Pintura metalizada.

**CLIQUE E CONFIGURE**

**VOLTAR AO INÍCIO**

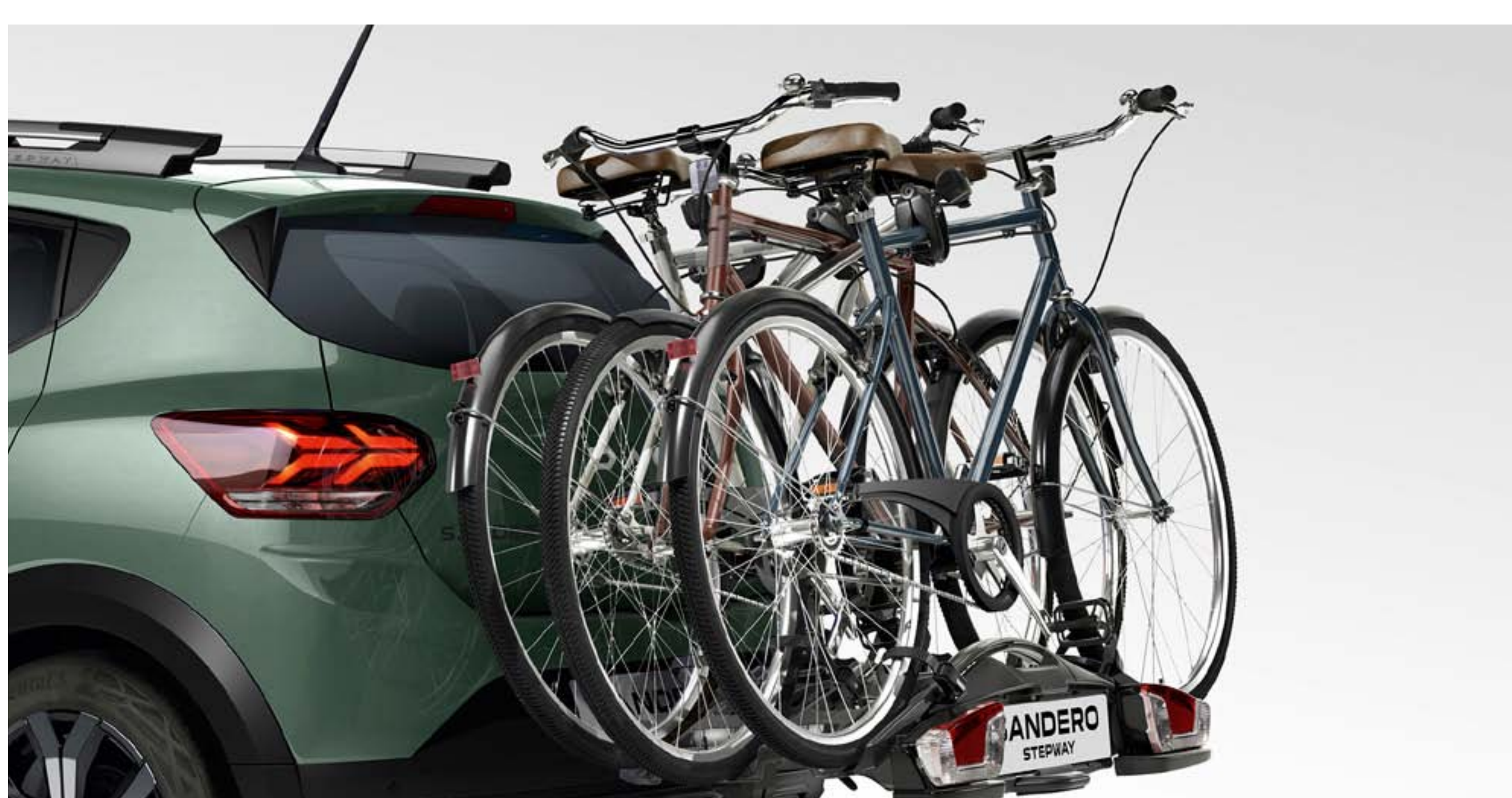


# ACESSÓRIOS



## BAGAGEIRA DE TEJADILHO RÍGIDA DACIA

Aumente a capacidade de carga do seu veículo e viaje sem cedências! Prática, robusta e estética, é ainda mais segura graças à fechadura com chave.



Fotografias não contratuais.

## PORTA-BICICLETAS NO GANCHO DE REBOQUE

Rápido de fixar no gancho de reboque e sem necessidade de qualquer regulação, é o meio mais seguro para transportar até três bicicletas. Dobrável e basculável, mesmo com bicicletas instaladas no porta-bicicletas, a bagageira continua acessível.



## PORTA-BICICLETAS NAS BARRAS DE TEJADILHO MODULARES

Rápido de fixar nas barras de tejadilho, é o meio mais prático e mais seguro para transportar a sua bicicleta. A opção ideal para manter uma boa visibilidade traseira e permitir-lhe um acesso livre.



## PROTEÇÕES INFERIORES DAS PORTAS E PALAS DE RODAS DIANTEIRAS E TRASEIRAS

Acentue o estilo robusto do seu Stepway, protegendo a parte inferior das portas. Proteja eficazmente a parte inferior da carroçaria do seu veículo contra as projeções de água, lama e gravilha.



## SPOILER DE TEJADILHO

Acentue o carácter do seu veículo. O acessório que faz verdadeiramente a diferença!



## APOIO DE BRAÇO REGULÁVEL COM LOCAL ARRUMAÇÃO

Para o máximo conforto do condutor, instale este apoio de braço, ajustável em altura, regulável e com espaço de arrumação.



## PROTEÇÃO DE BAGAGEIRA MODULÁVEL EASYFLEX

Proteja todo o espaço da bagageira quando transportar objetos volumosos. Versátil e impermeável, dobra-se e desdobra-se com toda a simplicidade, para se adaptar à posição dos bancos traseiros, mesmo que estejam rebatidos.



## CAPA DE PROTEÇÃO DO BANCO TRASEIRO

Viaje tranquilamente com o seu animal de estimação! A capa impermeável irá proteger o banco traseiro de nódoas, pelos, odores e dos pequenos danos accidentais.



## SOLEIRAS DAS PORTAS DIANTEIRAS STEPWAY E TAPETES DE HABITÁCULO CONFORT

Personalize as entradas do seu veículo com as soleiras com a inscrição Stepway. E proteja eficazmente o interior com estes tapetes de habitáculo em têxtil feitos à medida. Rápidos de instalar e fáceis de limpar.



## CARREGADOR POR INDUÇÃO PARA SMARTPHONE NA CONSOLA CENTRAL

Ideal para carregar o seu telemóvel no veículo durante a condução, por simples contacto com a base de carga. 100 % de conforto e simplicidade!

[DOWNLOAD DO CATÁLOGO DE ACESSÓRIOS](#)

# MOTORIZAÇÕES

	TCE 90	TCE 90 CVT	ECO-G 100	TCE 110
<b>MOTORIZAÇÕES</b>				
Combustível	Gasolina sem chumbo (E10)	Gasolina sem chumbo (E10)	Gasolina sem chumbo (E10)/GPL	Gasolina sem chumbo (E10)
Potência máx. kW CEE (cv) às (rpm)	67 às 4,600-5,000	67 às 4,500-5,000	Modo GPL: 74 às 4,600-5,000 Modo Gasolina: 67 às 4,800-5,000	81 às 5,000-5,250
Binário máximo Nm CEE (m.kg) às (rpm)	160 a 2,200-3,750	142 à 1,750-3,750	Modo GPL: 170 às 2,000-3,500 Modo Gasolina: 160 às 2,100-3,750	200 às 2,900-3,500
Tipo de caixa de velocidades	Manual 6 velocidades	Auto-CVT	Manual 6 velocidades	Manual 6 velocidades
Tipo de injeção	Turbo injeção indireta			
Cilindrada (cm <sup>3</sup> )	999			
Número de cilindros / válvulas	3/12			
Norma antipoluição	Euro 6 DFull			

## CHASSIS E DIREÇÃO

Dimensão dos pneus	205/60 R16 92H			
Direção - Diâmetro de viragem entre passeios (m)	10,39			
Suspensão dianteira	Pseudo McPherson com triângulo inferior, suspensão com molas helicoidais, amortecedores hidráulicos telescópicos e barra estabilizadora			
Suspensão traseira	Eixo semirrigido com suspensão com molas, barra estabilizadora e amortecedores hidráulicos telescópicos			

## DESEMPENHO

			GPL	Gasolina	
Velocidade máxima (km/h)	172	163	177	173	180
0-100 km/h (s)	12	14,2	11,9		10
Reaceleração:					
80 -120 km/h (s) em	4. <sup>a</sup>	10,3	10,0	10,2	7,7
	5. <sup>a</sup>	14,6	13,9	14,4	10,7
	6. <sup>a</sup>	22,6	20,6	21,9	17,1

## CONSUMOS E EMISSÕES<sup>(1)</sup>

Protocolo de homologação	WLTP <sup>(2)</sup>				
Capacidade do depósito de combustível (l)	50	50	Gasolina: 50 GPL: 40	50	
			GPL	Gasolina	
Emissões de CO <sub>2</sub> (g/km) Mínimo - Máximo	120/121	131/140	108/109	122/122	125/125
Consumo em ciclo misto (l/100 km) Mínimo - Máximo	5,3/5,4	5,8/6,2	6,7/6,7	5,4/5,4	5,5/5,5

## VOLUMES E MASSAS

	Essential	Expression/ Extreme	Essential	Expression/ Extreme	Essential	Expression/ Extreme	Essential	Expression/ Extreme
Peso mínimo em vazio em ordem de marcha (MVODM)	1,077	1,096	1,113	1,122	1,134	1,154	1,098	1,106
Peso máximo em vazio em ordem de marcha (MVODM)	1,119	1,136	1,143	1,159	1,160	1,176	1,130	1,145
Peso total rolante autorizado (MTR)	2,661	2,678	2,685	2,701	2,702	2,718	2,672	2,687
Peso máximo autorizado em carga (MMAC)	1,561	1,578	1,585	1,601	1,602	1,618	1,572	1,587
Peso máximo rebocável com travões	1,100	1,100	1,100	1,100	1,100	1,100	1,100	1,100

(1) Valores de consumos e emissões homologados de acordo com a regulamentação aplicável. (2) WLTP (Worldwide harmonized Light vehicles Test Procedures - Procedimento de ensaio harmonizado a nível mundial para veículos particulares e comerciais ligeiros): este novo protocolo permite obter resultados muito mais próximos dos constatados nos trajetos realizados diariamente do que os do protocolo NEDC. As emissões de CO<sub>2</sub> estão homologadas de acordo com um método padrão e regulamentar. Idêntico para todos os construtores, permite comparar os veículos entre si.

[CLIQUE E CONFIGURE](#)

[VOLTAR AO INÍCIO](#)

# EQUIPAMENTOS E OPÇÕES

ESSENTIAL   EXPRESSION   EXTREME   EXTREME+

## APRESENTAÇÃO EXTERIOR

Assinatura luminosa de LED	•	•	•	•
Luzes diurnas de LED com acendimento automático	•	•	•	•
Grelha dianteira com inscrição «Stepway»	Branco	Branco	Branco	Branco
Inscrição Dacia na traseira	Branco	Branco	Castanho Cobre	Castanho Cobre
Para-choques dianteiro / traseiro	Cor da carroçaria	Cor da carroçaria	Cor da carroçaria	Cor da carroçaria
Proteções inferiores dianteira e traseira em Cinzento Megalith	•	•	•	•
Stickers de proteção lateral / sticker tipo snorkel	-	•/-	Design específico Extreme	Design específico Extreme
Puxadores exteriores das portas	Preto	Cor da carroçaria	Cor da carroçaria	Cor da carroçaria
Retrovisores exteriores	Preto	Cor da carroçaria	Cor da carroçaria	Cor da carroçaria
Barras de tejadilho longitudinais modulares (Cinzento Megalith)	•	•	•	•
Jantes Flexwheel 16" Atara Dark	•	•	-	-
Jantes em liga leve 16" Randia Dark	-	o	-	-
Jantes em liga leve 16" pretas Mahalia	-	-	•	•
Antena shark	-	-	•	•
Stickers brancos nas portas dianteiras	-	•	-	-

## APRESENTAÇÃO INTERIOR

Centro dos arejadores	Castanho Cobre e cursores brancos	Castanho Cobre e cursores brancos	Castanho Cobre e cursores brancos	Castanho Cobre e cursores brancos
Contorno dos arejadores	Preto	Cinzento Fog	Cinzento Fog	Cinzento Fog
Manípulos interiores das portas	Preto	Cinzento Aço	Cinzento Aço	Cinzento Aço
Revestimento do painel de bordo e apoios de braço nas portas dianteiras / embelezador nos painéis das portas dianteiras	-/-	Tecidos /-	TEP MicroCloud/ Castanho cobre	TEP MicroCloud/ Castanho cobre
Banco traseiro com encosto e assento rebatíveis e fracionáveis 1/3-2/3	•	•	•	•
Volante soft feel	-	•	•	•
Estofos específicos Essential & Expression	•	•	-	-
Estofos específicos Extreme em TEP MicroCloud	-	-	•	•

## SEGURANÇA ATIVA E PASSIVA

Botão «My Safety» para gerir as ajudas à condução	•	•	•	•
Sistema de antiblocagem das rodas (ABS) + assistência à travagem de emergência (AFU)	•	•	•	•
Sistema de travagem de emergência ativa (AEBS) com reconhecimento de peões e ciclistas	•	•	•	•
Controlo eletrónico de estabilidade (ESC) com ajuda ao arranque em subida (HSA)	•	•	•	•
Chamada de emergência (E-call)	•	•	•	•
Gravador de dados de eventos (acidente)	•	•	•	•
Pré-instalação de alcoolímetro bloqueador de ignição	•	•	•	•
Reconhecimento dos sinais de trânsito com alerta de excesso de velocidade	•	•	•	•
Sistema de alerta de saída de faixa	•	•	•	•
Sistema à manutenção na faixa	•	•	•	•
Alerta de cansaço e atenção do condutor	•	•	•	•
Código QR «Rescue Code®» à frente / atrás	•	•	•	•
Airbag frontal do condutor e Airbag frontal do passageiro desativável	•/•	•/•	•/•	•/•
Airbags laterais tórax e tipo cortina	•	•	•	•
Sistema de ajuda ao estacionamento traseiro	•	•	•	•
Câmara de visão traseira	-	o	•	•
Sistema de ajuda ao estacionamento dianteiro	-	o	o	•
Alerta de ângulo morto	-	o	o	•
Travão de estacionamento elétrico com apoio de braço e local de arrumação, 1 tomada de 12 V e 1 tomada USB-C atrás	-	-	o	•
Monitorização da pressão dos pneus	•	•	•	•
Pneu sobressalente + macaco (exceto GPL)	o	o	o	o
Kit de enchimento e reparação de pneus	•	•	•	•
Sistema de fixação Isofix para cadeira de criança nos lugares traseiros laterais	•	•	•	•

-: indisponível; •: disponível de série; o: disponível em opção. o: Pack de opções

# EQUIPAMENTOS E OPÇÕES (CONTINUAÇÃO)

ESSENTIAL   EXPRESSION   EXTREME   EXTREME+

## CONDUÇÃO E DISPOSITIVOS DE CONTROLO

Direção assistida elétrica	•	•	•	•
Stop & Start	•	•	•	•
Computador de bordo: distância percorrida, velocidade média, autonomia, consumo médio (incluindo a versão GPL)	•	•	•	•
Sensores de chuva e luminosidade	•	•	•	•
Cartão mãos-livres	-	-	•	•
Limitador de velocidade com alerta sonoro/regulador de velocidade	•	•	•	•
Extended Grip	-	-	•	•

## VISIBILIDADE

Faróis de nevoeiro	-	•	•	•
Retrovisores exteriores com regulação manual a partir do interior	•	-	-	-
Retrovisores exteriores elétricos	-	•	•	•

## CONFORTO

Ar condicionado manual	•	•	-	-
Ar condicionado automático	-	o	•	•
Trancamento elétrico das portas com telecomando por radiofrequência	•	•	•	•
Trancamento automático das portas em andamento	•	•	•	•
Elevadores elétricos de vidros dianteiros condutor e passageiro	•	•	•	•
Elevador de vidros do condutor com função impulsional (e função antientalamento), sem função impulsional do lado do passageiro	-	•	•	•
Elevadores elétricos de vidros traseiros	-	•	•	•
Volante regulável em altura e profundidade	•/-	•/•	•/•	•/•
Luz de teto dianteira	•	•	•	•
1 tomada de 12 V à frente	•	•	•	•
Bancos dianteiros aquecidos	•	o	o	o
Bagageira modulável com piso de dois níveis	-	-	•	•

## MULTIMÉDIA & ÁUDIO

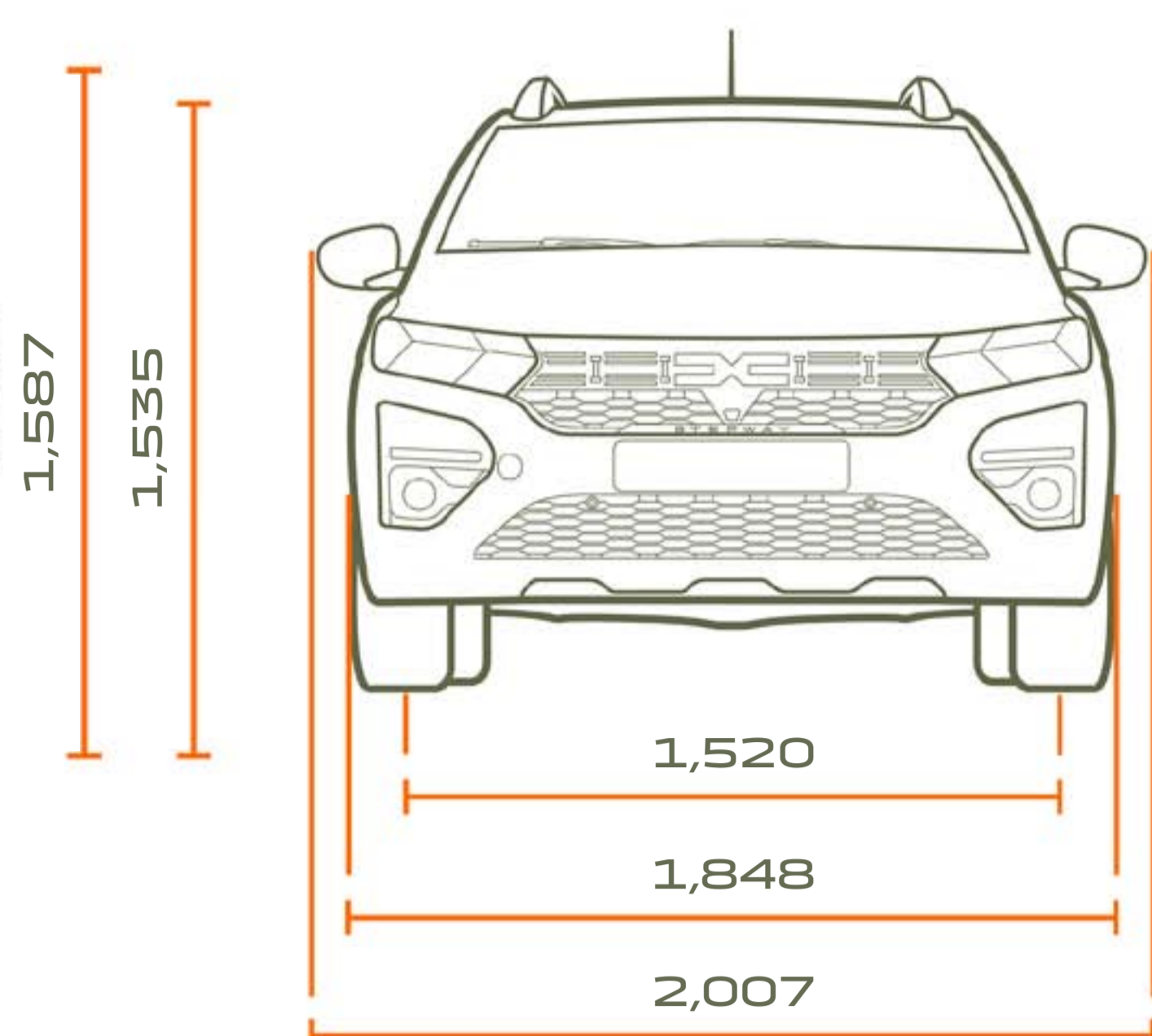
Novo Media Control: rádio DAB com comandos no volante, tomada jack e 1 tomada USB-C, 2 altifalantes, ligação Bluetooth® com comandos satélite no volante, suporte fixo para smartphone no painel de bordo, nova aplicação para smartphone Dacia Media Control	•	-	-	-
Media Display: sistema multimédia com ecrã tátil de 8", rádio digital DAB, replicação de smartphone através de cabo USB, ligação Bluetooth®, comandos satélite no volante, 4 altifalantes, 1 tomada USB-C e 1 tomada USB-A	o	•	•	•
Media Nav: sistema multimédia com ecrã tátil de 8", navegação com Map Care (cartografia Europa Ocidental ou Oriental [consoante o país] + 6 atualizações gratuitas durante 3 anos), rádio digital DAB, replicação de smartphone através de cabo USB ou sem fios por Wi-Fi, ligação Bluetooth®, comandos satélite no volante, 6 altifalantes (4 altifalantes + 2 tweeters), 1 tomada USB-C e 1 tomada USB-A	-	o	o	•
Suporte de telemóvel amovível	-	-	•	•

-: indisponível; •: disponível de série; o: disponível em opção. o: disponível em Pack de opções.

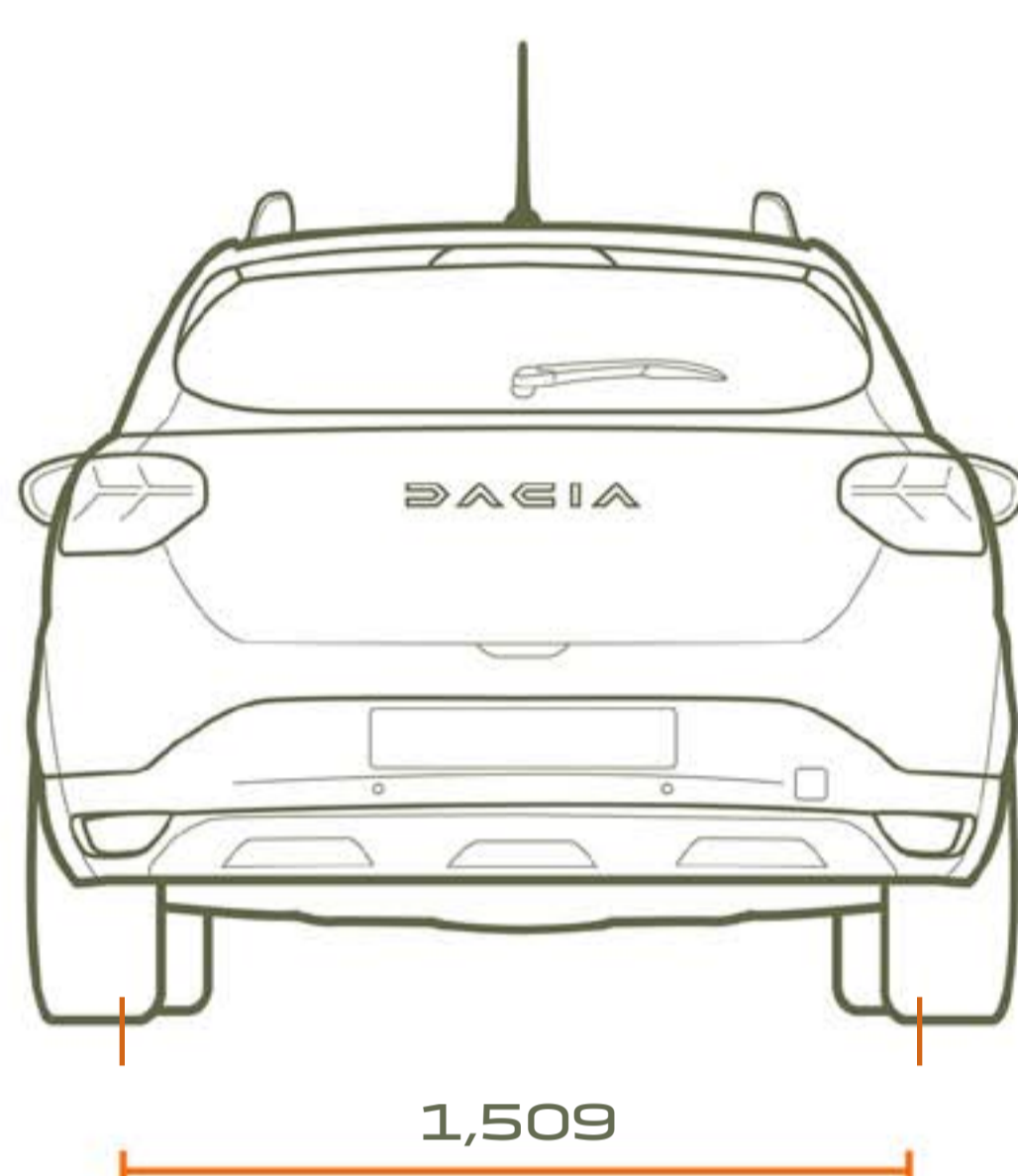
[CLIQUE E CONFIGURE](#)

[VOLTAR AO INÍCIO](#)

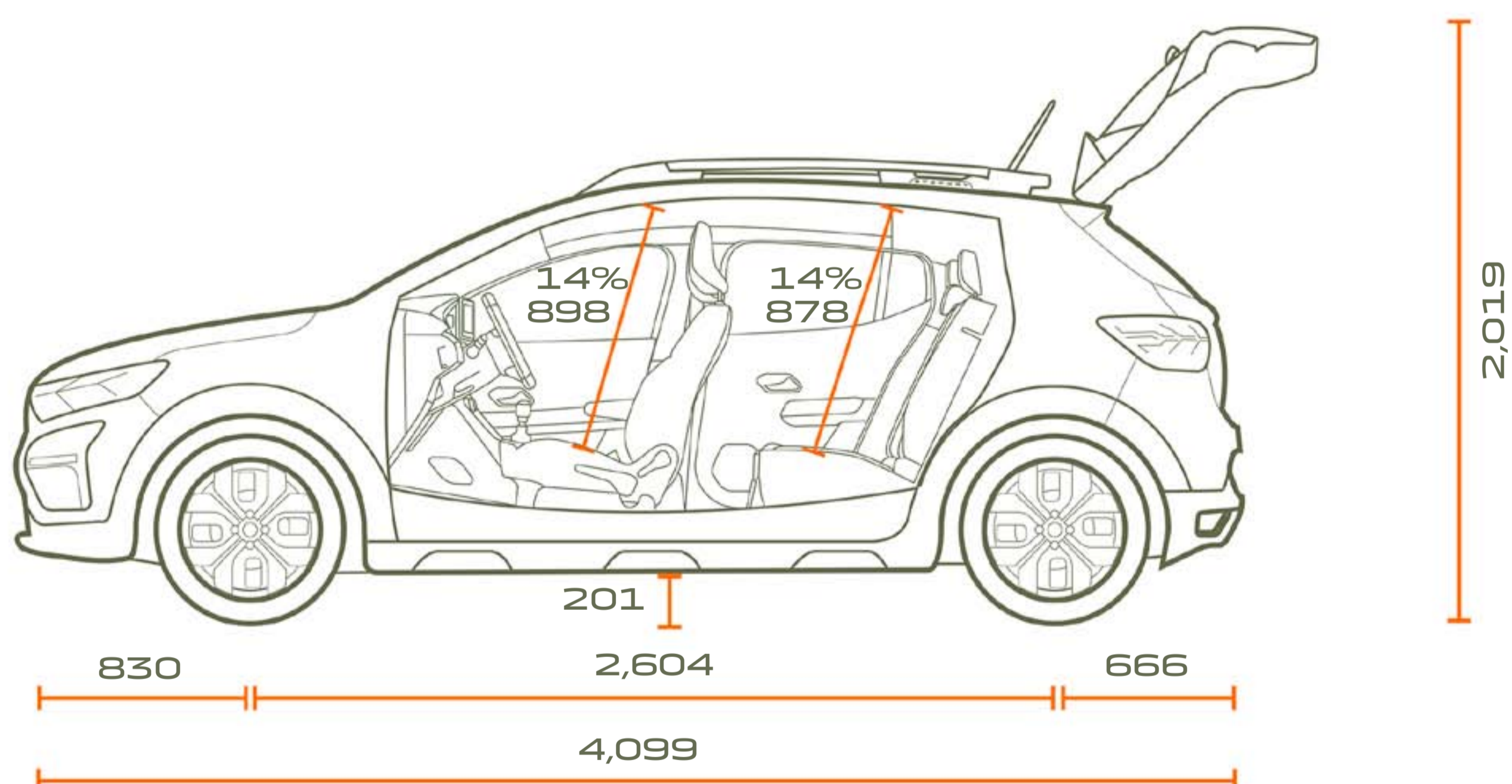
# DIMENSÕES



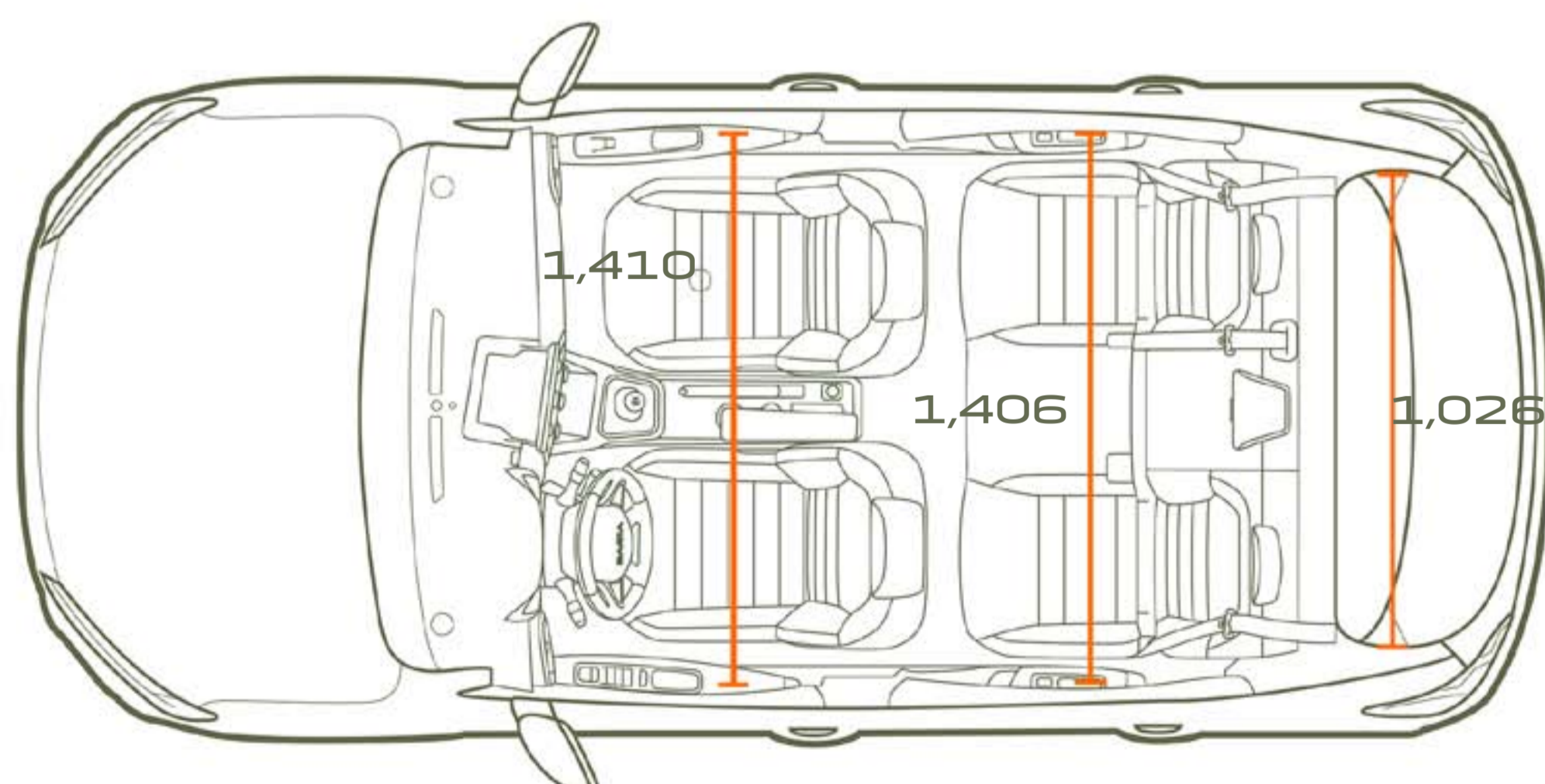
VISTA DIANTEIRA



VISTA TRASEIRA



VISTA DE PERFIL



VISTA DE CIMA

## VOLUME DE BAGAGEIRA (EM DM<sup>3</sup> - NORMA VDA / LITROS)

Volume de bagageira mín. (norma ISO 3832)	328/410
Volume de bagageira máx. (norma ISO 3832)	1,108/1,455
Volume sob o falso piso (ISO 3832)	78

# UMA INCRÍVEL HISTÓRIA DE SUCESSO

Na Dacia, oferecemos veículos práticos e robustos, ao melhor preço. Modelos com um estilo distinto mas sem supérfluos, equipados com as tecnologias mais fiáveis e comprovadas, tudo a um preço imbatível. Em quinze anos, mudámos os conceitos e revolucionámos o mercado automóvel.



# PARA IR MAIS LONGE

[CLIQUE E CONFIGURE](#)

[MARCAR UM TEST DRIVE](#)

[ENCONTRAR O SEU CONCESSIONÁRIO](#)

Aceda às redes sociais DACIA:



Tudo fizemos para que o conteúdo da presente publicação fosse exato à data da sua impressão. Este documento foi realizado a partir de veículos de pré-série ou de protótipos. No âmbito da estratégia de melhoria contínua dos produtos, a Dacia reserva-se o direito de, a qualquer momento, introduzir modificações nas especificações, nos veículos e nos acessórios descritos e representados. Estas modificações serão transmitidas à rede de concessionários Dacia, nos melhores prazos possíveis. Consoante o país de comercialização, as versões podem diferir e alguns equipamentos podem não estar disponíveis (de série, em opção ou em acessórios). Para conhecer as últimas evoluções, por favor, dirija-se a um representante da marca Dacia. Devido a limitações técnicas na impressão, as cores reproduzidas neste documento poderão ser ligeiramente diferentes das cores reais da pintura das viaturas ou dos materiais dos revestimentos interiores. Todos os direitos reservados. A reprodução sob qualquer forma ou por qualquer outro meio, seja da globalidade ou de um extrato da presente publicação, está interdita sem uma autorização por escrito da Dacia.

A Dacia recomenda  Castrol

PUBLICIS – CRÉDITO FOTOS: BAM; A. BERNIER; GETTY IMAGES; MCMURPHY; Shutterstock; © RENAULT MARKETING 3D-COMMERCE – JUNHO 2024